



GSユアサによる蓄電池シミュレーション技術の開発の歩み

AI による蓄電池システムの故障予兆検知技術

リチウムイオン電池は、太陽光・風力発電など再生可能エネルギーの出力変動抑制、電力設備や通信設備のバックアップ電源、鉄道や船舶、無人搬送車などの移動体といった、さまざまな用途に利用されている。それとあわせて、リチウムイオン電池を安心・安全・安定して運用するための予兆検知技術に対するニーズも高まっている。

GSユアサと NTT コミュニケーションズ株式会社（NTT Com）は、AI による蓄電池システムの故障予兆検知技術を開発した。本技術は、NTT Com が AI 技術の一種であるディープラーニングを用いた時系列データ解析技術^{*1}を提供し、GSユアサが蓄電池に関する専門的な知見および故障検知のノウハウ、リチウムイオン電池を搭載した社内設備（●図 1）の蓄電池データを提供することにより実現した。

本稿では、教師なし学習の一種であるオートエンコーダ（Autoencoder）を用いて故障の予兆を検知する手法を紹介する。

1. AI による故障予兆検知が求められる背景

従来の、蓄電池の劣化診断技術では、いくつかの想定される劣化モードの蓄電池特性データをあらかじめ取得しておき、蓄電池の稼働データおよび数式モデルに基づいて劣化を診断または推定する。劣化診断対象の蓄電池は、想定内の劣化モードで正常に経年劣化したものであることを前提としている。

しかし、故障と判定するためのしきい値が、システムの運用条件によって変化する可能性があるため、しきい値の設定・調整が困難だった。稼働データの変動が、正常な経年劣化によるものか、故障によるものかの解析は、経験豊富なオペレーターの診断に頼らざるを得なかった。偶発的な故障については、事前に想定して特性データを取得することや、しきい値を設定することが難しいという課題もある。

正常に経年劣化した蓄電池と、偶発的な故障の可能性がある蓄電池とを、AI によって早期に判別し、故障の可能性がある蓄電池のみを交換できるようになれば、省人・効率化した環境で、大規模システム（●図 2）の監視・運用が可能になる。

2. 教師なし学習

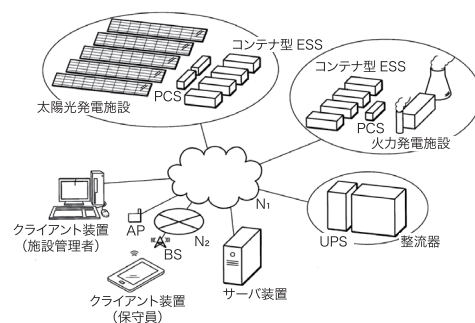
故障品の特徴を AI に学習させる「教師あり学習」の場合、十分な数の学習データを用意する必要がある。しかし、蓄電池システムにおける蓄電池の故障の発生は極めて少なく、故障を起こした蓄電池のデータを学習データとして用いることは難しい。

他方、「教師なし学習」では、評価対象のデータがもつ特徴を分析可能である。蓄電池システムの稼働にともなって得られる時系列データの特徴を分析し、正常な蓄電池と異なる挙動を示す蓄電池を検知できる可能性がある。

●図 1 コンテナ式電力貯蔵装置の外観



●図 2 蓄電池システムの遠隔監視の概要



3. オートエンコーダを用いた故障予兆検知

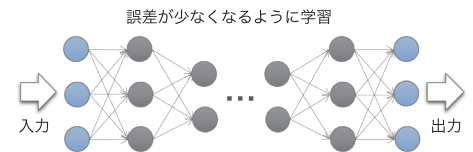
オートエンコーダは、ニューラルネットワーク（●図 3）を用いた次元圧縮手法の一つである。入力されるデータを、出力で再現するように、ニューラルネットワークを学習させる。蓄電池システムの実際の稼働データや、蓄電池システムの挙動を模擬するシミュレーションにより得られる仮想データを入力し、入力と出力の差が小さくなるように学習したモデルを作成する。

典型的な蓄電池システム（●図 4）は、複数の電池セルを直列接続した電池モジュールを、複数直列に接続して構成される。オートエンコーダの学習のために、たとえば各電池モジュールに含まれる複数の電池セルの実際の稼働データ（電圧値など）が用いられる。ある運用条件で正常に経年劣化した電池モジュールの稼働データをニューラルネットワーク（図 3）に入力し学習を繰り返すことで、その稼働データの特徴が抽出されてモデルに反映される。

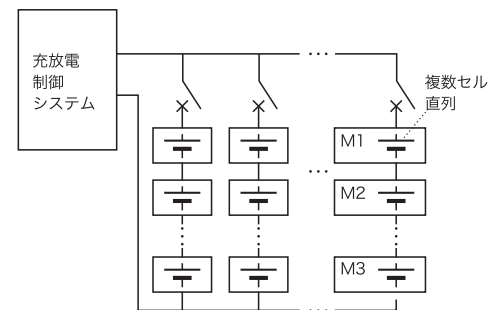
こうして作成されたモデルを、監視・評価のために用いて、故障の可能性のある電池モジュールを検知する。蓄電池システムに含まれる多数の電池モジュールの稼働データを、順次、オートエンコーダ（●図 5）に入力し、入力と出力の誤差（再現誤差）を計算する。ほとんどの電池モジュールは、正常に経年劣化しており、その電池セルの稼働データはモデル学習に用いられた稼働データと同質であるため、計算される再現誤差は小さい。しかし、多数の電池モジュールの中には、稼働データが学習時のそれとは異質な電池セルを含むものが存在し、そのような電池モジュールについては再現誤差の値が大きくなる^{※2}。そのため、再現誤差の大小に基づいて、故障の可能性のある電池モジュールを自動的にかつ早期に判別することが可能となる。

本稿では、オートエンコーダを用いて蓄電池システムの故障の予兆を検知する技術コンセプトを紹介した。GSユアサは、遠隔監視システムで収集したビッグデータの中から蓄電池の故障の予兆を検知する技術の確立に向け、さらなる研究開発を進めていく。

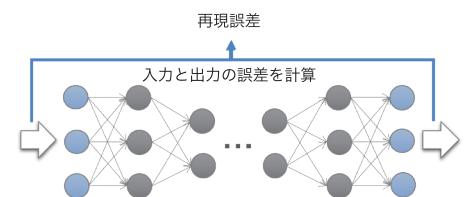
●図 3 オートエンコーダの学習



●図 4 蓄電池システムの構成



●図 5 オートエンコーダによる評価



※1 NTTグループのAI「corevo®(コレボ)」を構成する技術。「corevo®(コレボ)」は日本電信電話株式会社の商標

※2 国際特許公開 WO2020/137914 (2018年出願)